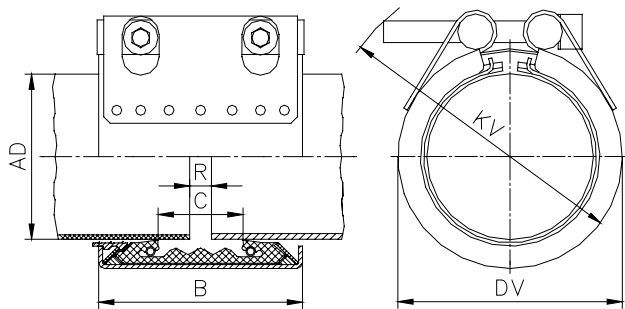


STRAUB-COMBI-GRIP Ø 40.0 - 160.0 mm

Bauteile / Werkstoffe	W1	W2	W4	W5
Gehäuse		1.4301	1.4301	
Schrauben		1.7220	A4 - 80	
Bolzen		1.0737, verzinkt	1.4301	
Verankerungsringe		1.4301 / 1.4310	1.4301	
Bandeinlage (Option)		1.4435 / PVDF	1.4435 / PVDF	
Dichtmanschette	Temp.: -20°C bis +100°C			
EPDM	Medien: alle Wasserqualitäten, Abwässer, Luft, Feststoffe und Chemieprodukte			
Dichtmanschette	Temp.: -20°C bis +80°C			
NBR	Medien: Wasser, Gase, Öle, Brenn- und Treibstoffe sowie andere Kohlenwasserstoffe			



AD [mm]	Spannbereich [mm]	PS [bar]	B [mm]	C [mm]	DV [mm]	KV [mm]	R ohne Bandeinkl. [mm]	R mit Bandeinkl. [mm]	Anzugsmoment [Nm]	SW [mm]	Gewinde M...
40.0/38.0	39.0 - 40.5 37.5 - 39.0	16.0	61	19	60	90	5	5-10	15	6	8
40.0/42.4	39.0 - 40.5 42.0 - 43.5	16.0	61	20	63	95	5	5-10	15	6	8
50.0/48.3	49.0 - 50.5 47.8 - 49.0	16.0	61	26	70	100	5	5-10	15	6	8
63.0/60.3	62.0 - 64.0 59.7 - 61.0	16.0	76	32	85	115	5-10	5-25	20	6	8
75.0/76.1	74.0 - 76.0 75.0 - 77.5	16.0	94	39	100	137	5-10	5-25	25	8	10
90.0/88.9	89.0 - 91.0 87.0 - 90.0	16.0	94	39	118	152	5-10	5-25	25	8	10
110.0/108.0	109.0 - 111.0 106.5 - 110.5	16.0	94	39	135	167	5-10	5-25	25	8	10
110.0/114.3	109.0 - 111.0 112.0 - 116.0	16.0	97	45	139	172	5-10	5-25	25	8	10
114.3/114.3	113.0 - 115.0 112.0 - 116.0	16.0	94	39	140	177	5-10	5-25	25	8	10
140.0/139.7	139.0 - 142.0 137.5 - 141.0	16.0	109	43	168	200	5-15	5-30	60	10	12
160.0/159.0 ²	159.0 - 162.0 157.0 - 160.5	16.0	109	43	188	215	5-15	5-30	60	10	12

Hinweise:

- Montage-/Demontageanleitung beachten
- PS = Betriebsdruck unter Berücksichtigung anwendungsbezogener Belastungen
Prüfdruck = PS x 1.5 (z.Bsp. Industrie, Wasserversorgung etc.)
- Für die Installation auf Weichthermoplast-Rohren (PP, PE) Stützringe STRAUB-PG verwenden
- Bandeinlagen notwendig für spezielle Anwendungen

² Nur in Ausführung W2 lieferbar (Verankerungsring auf Kunststoffseite gefertigt aus Material 1.0036, verzinkt)